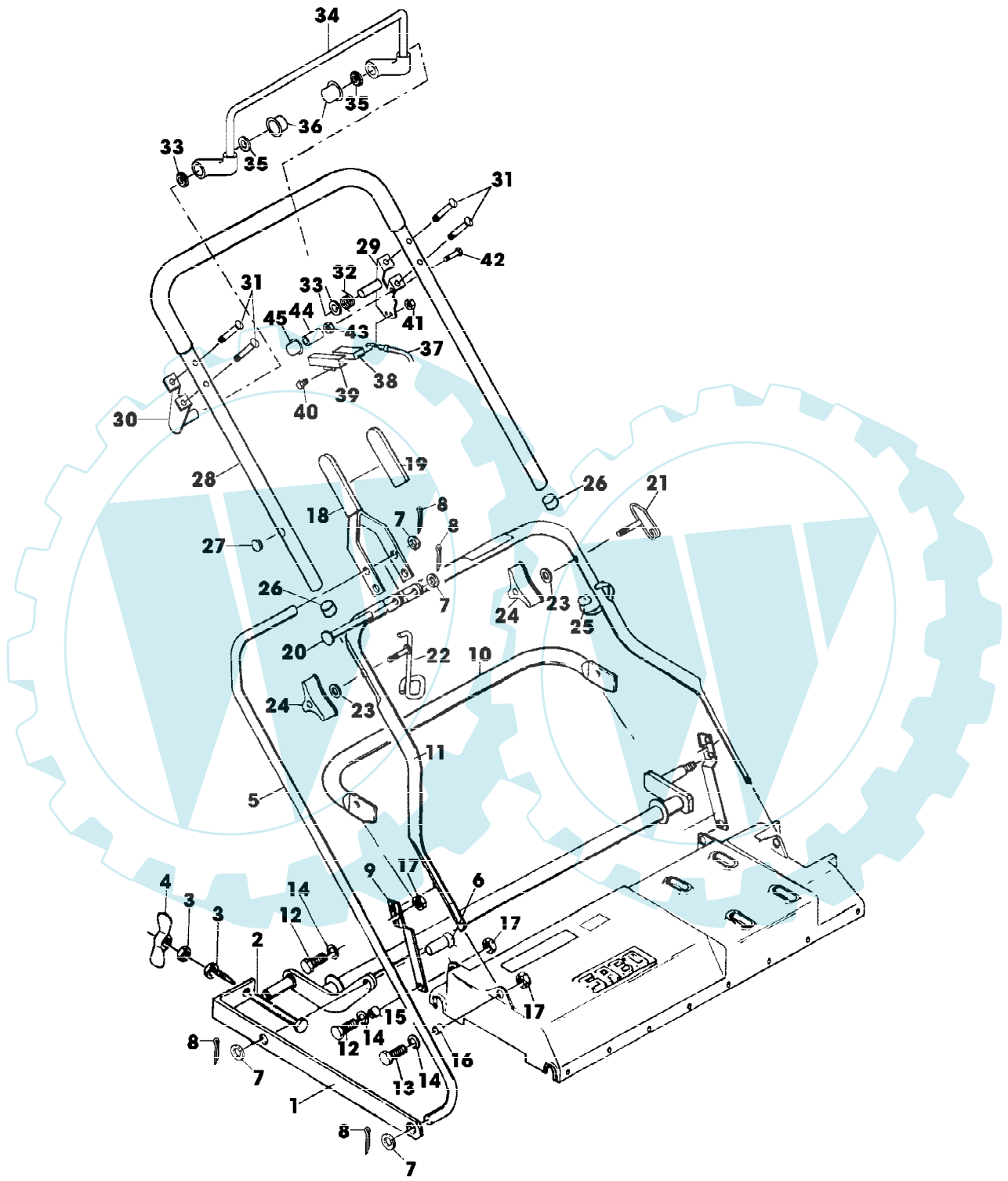


45-220 EDV-NR.SA268
AUFKLEBER

Gruppennummer	Artikelnummer	Menge	Description
1	SA34771	1	AUFKLEBER
2	SA34669	1	AUFKLEBER
3	SA18851	1	AUFKLEBER
4	SA12165	1	AUFKLEBER



45-220 EDV-NR.SA268
FUEHRUNGSHOLM, STARTER, SCHALTUNG

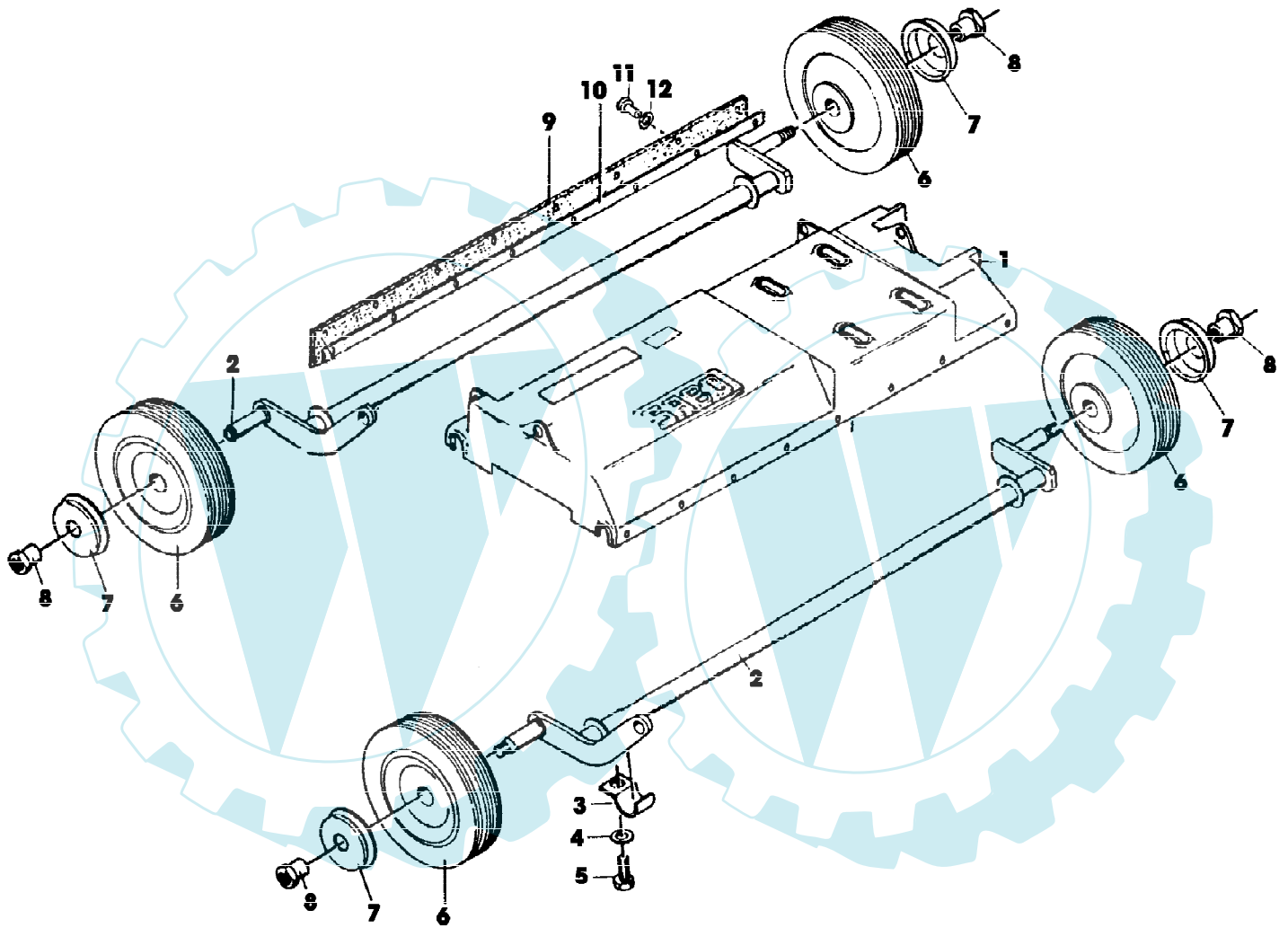


SA000910

45-220 EDV-NR.SA268
FUEHRUNGSHOLM, STARTER, SCHALTUNG

Reihennummer	Artikelnummer	Menge	Description
1	SA18804	1	VERBINDUNGSSTANGE
2	SA15338	1	SKT.-SCHRAUBE M8X55
3	SA15413	2	MUTTER M8
4	SA15401	1	FLUEGELMUTTER M8
5	SA18819	1	STANGE *
6	45M7111	1	BOLZEN B 10H11X20
7	24M7028	4	UNTERLEGSCHIEBE A10,5
8	11M7015	4	SPLINT 3,2X20
9	SA12233	2	HALTER *
10	SA32003	1	BUEGEL
11	SA36223	1	FUEHRUNG LOW
12	19M7139	4	SECHSKANTSCHRAUBE M8X20
13	SA15332	2	SECHSKANTSCHRAUBE M8X25
14	SA15203	6	UNTERLEGSCHIEBE (A) A8,4
15	SA12532	1	HUELSE
16	SA16725	2	ELEKTR. STECKVERB. KLEMME
17	14M7327	6	SICHERUNGSMUTTER (A) M8
18	SA18817	1	HEBEL
19	SA18846	1	GRIFF *
20	45M7040	1	BOLZEN B 10H11X60
21	SA35200	1	FUEHRUNG M8
22	SA36300	1	FUEHRUNG
23	SA30444	2	SCHEIBE
24	SA29799	2	MUTTER M8
25	RA1000652	2	KABELBINDER (SUB FOR SA12505)
26	SA34255	2	STOPFEN
27	SA34099	1	STOPFEN
28	SA36224	1	LENKSTANGE UP
29	SA36252	1	HALTER * LH
30	SA35611	1	HALTER * RH
31	SA15535	6	SCHRAUBE * M6X30
32	SA36251	1	DREHFEDER
33	SA36138	2	SCHEIBE 10/18/1
34	SA35982	1	BUEGEL (B)
35	SA35997	2	BUECHSE 10X20X15 POM
36	SA35203	2	FEDERKLEMME D10
37	SA36254	1	KABELBAUM MOTOR- (B)
38	SA35540	1	SCHALTER
39	SA36253	1	DECKEL
40	19M7372	2	SECHSKANTSCHRAUBE M5X16
41	14M7360	2	SICHERUNGSMUTTER M5
42	SA15325	1	SECHSKANTSCHRAUBE M6X30
43	SA11244	2	SICHERUNGSMUTTER (A) M6
44		1	
45	H120499	1	FEDERMUTTER D6 (SUB FOR SA31710) (A) WERDEN NUR NOCH IN PACKMENGEN GELIEFERT (B) FUER MOTORBREMSE

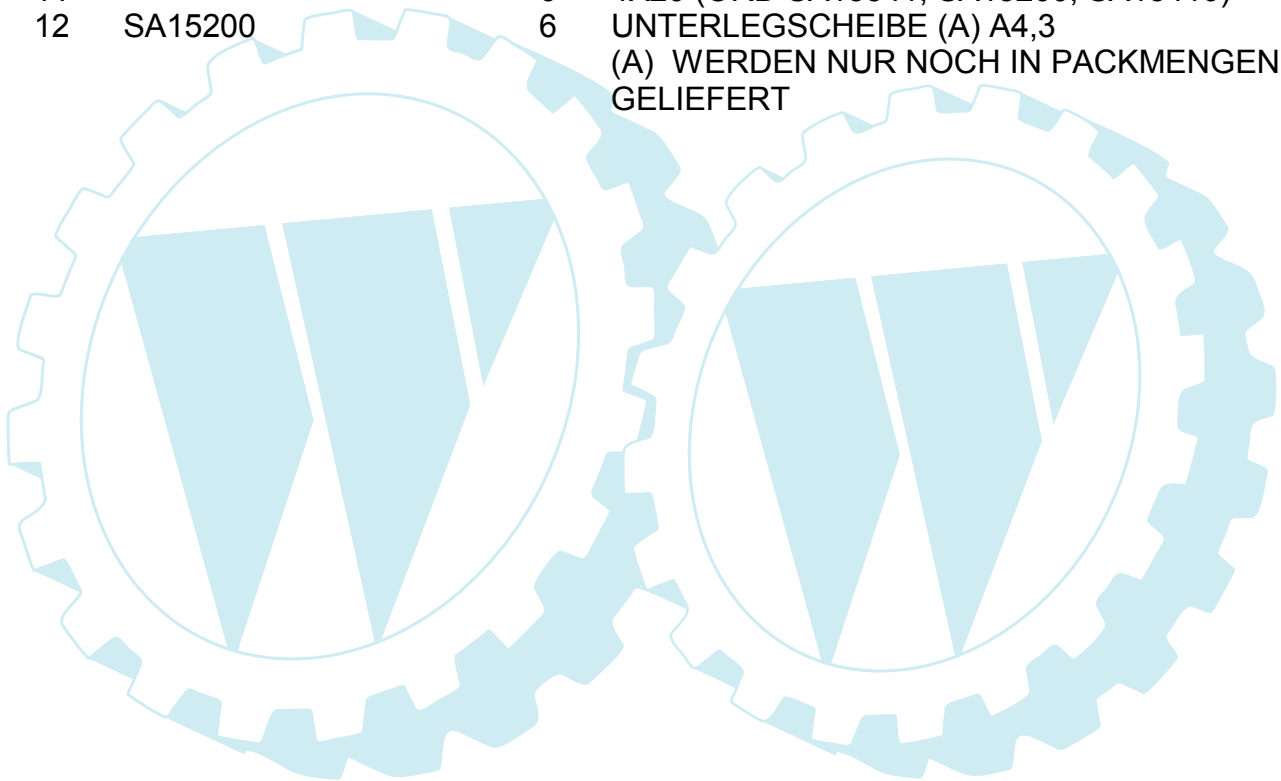
45-220 EDV-NR.SA268
GEHAEUSE, ACHSE, RAEDER



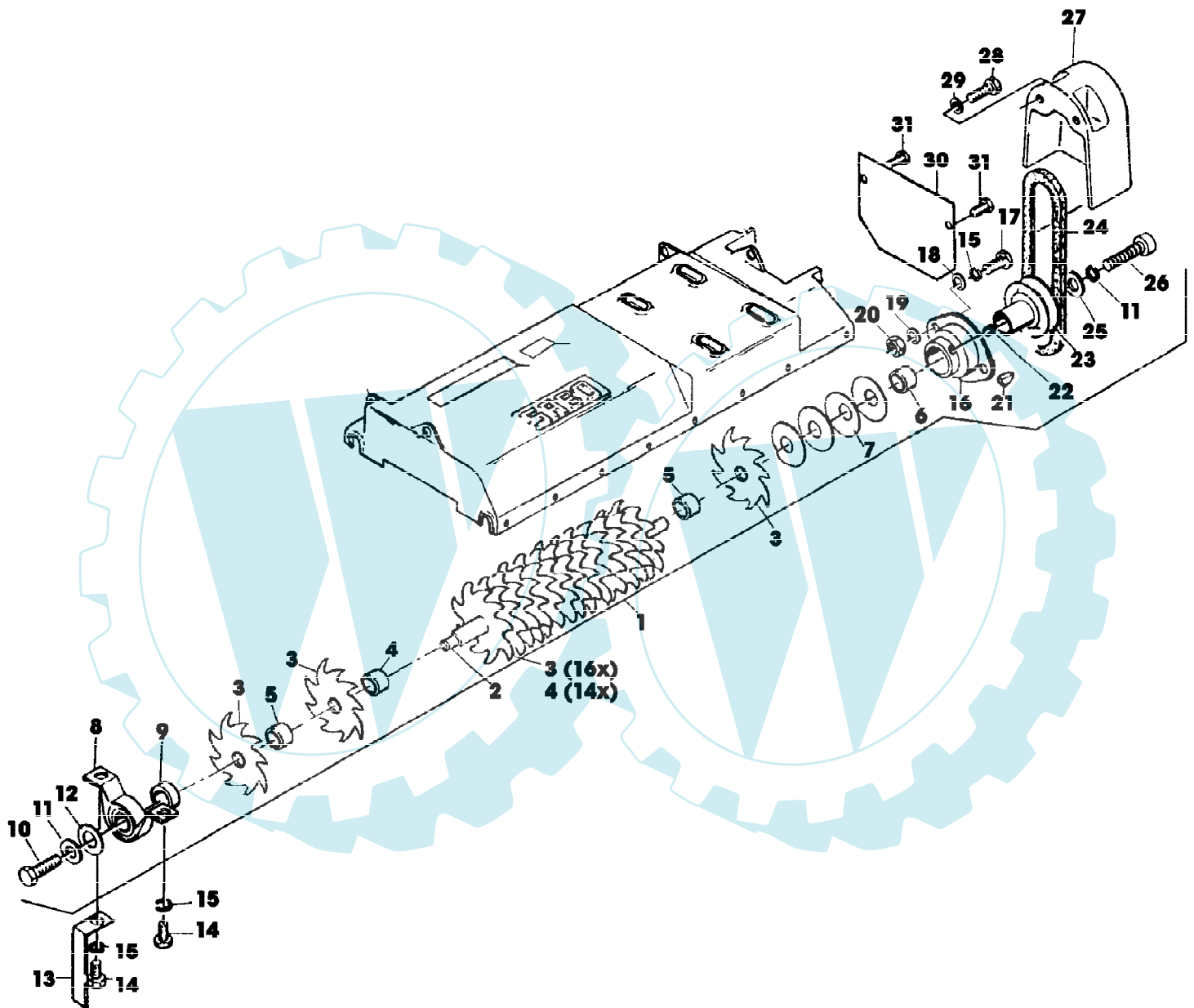
SA000876

45-220 EDV-NR.SA268
GEHAEUSE, ACHSE, RAEDER

Preisnummer	Artikelnummer	Menge	Description
1	SA36229	1	GEHAEUSE *
2	SA18802	2	ACHSE
3	SA18803	4	LASCHE
4	SA15232	4	FEDERRING (A) A6
5	19M7077	4	SECHSKANTSCHRAUBE M6X20
6	SA36556	4	RAD KPL. MIT BEREIFUNG (SUB FOR SA17794)
7	SA16261	4	KAPPE
8	SA12624	4	MUTTER
9	SA18824	1	LEISTE
10	SA17005	1	SCHUTZ
11		6	4X20 (ORD SA15541, SA15200, SA15410)
12	SA15200	6	UNTERLEGSCHIEBE (A) A4,3 (A) WERDEN NUR NOCH IN PACKMENGEN GELIEFERT



45-220 EDV-NR.SA268
MESSERWELLE, ANTRIEB



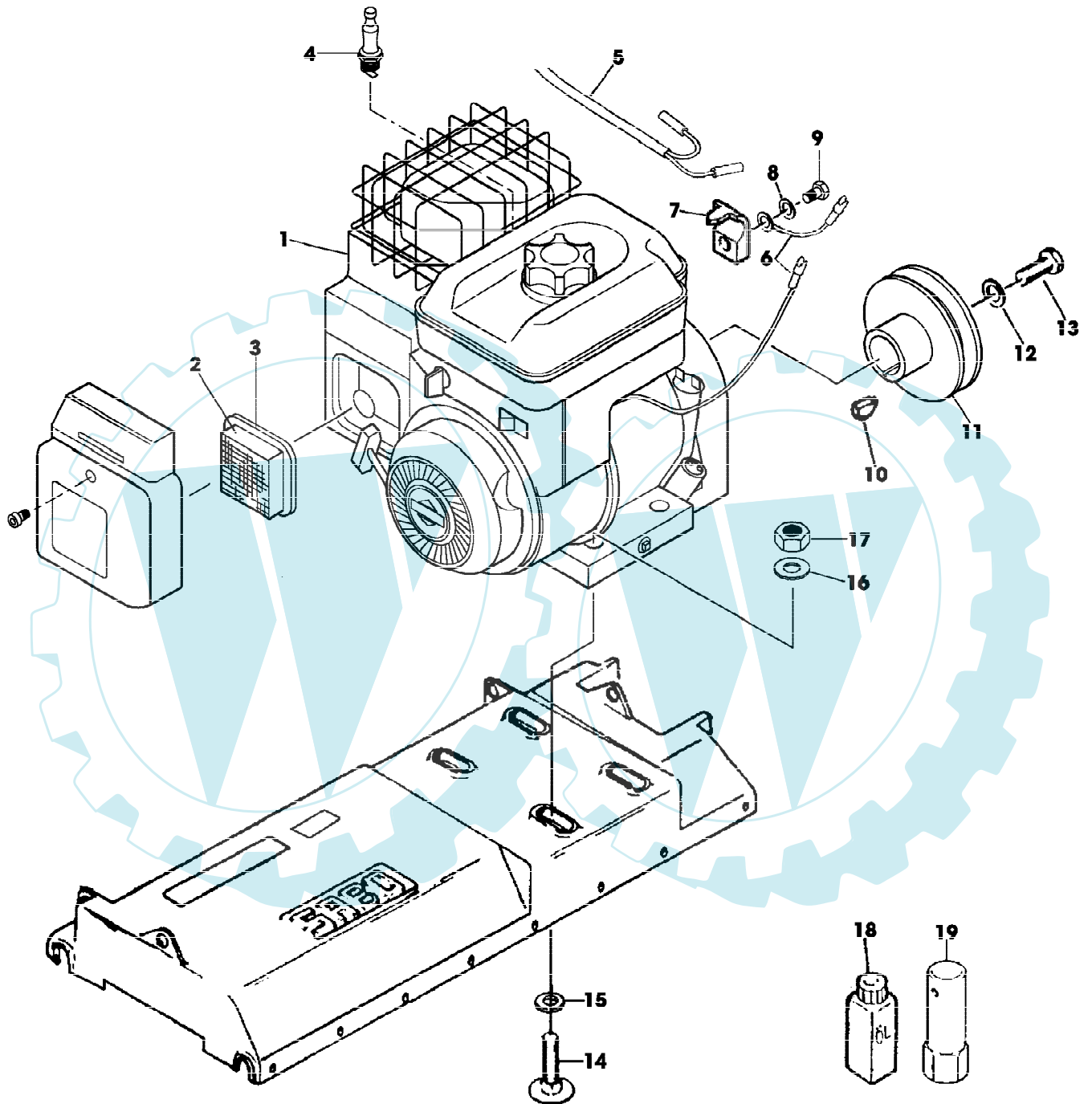
SA000887

45-220 EDV-NR.SA268
MESSERWELLE, ANTRIEB

Page 8 of 10

Reihennummer	Artikelnummer	Menge	Description
1	SA35087	1	WELLE ASSY INCL KEYS 2,3,4,5,6,7,8,9,10,11, 12,16,21,23,25,26
2	SA18834	1	WELLE
3	SA32958	19	MESSER
4	SA18836	15	HUELSE
5	SA32957	2	ELEKTR. STECKVERB. KLEMME
6	SA18837	2	ELEKTR. STECKVERB. KLEMME
7	SA18840	4	TELLERFEDER
8	SA18848	1	LAGER
9	SA18839	1	LAGER
10	19M7167	1	SECHSKANTSCHRAUBE M10X25
11	SA15234	2	FEDERRING (A) A10
12	SA18853	1	SCHEIBE
13	SA18849	1	WINKEL
14	19M7139	2	SECHSKANTSCHRAUBE M8X20
15	SA15233	4	FEDERRING (A) A8
16	SA18842	1	LAGERFLANSCH
17	SA15332	2	SECHSKANTSCHRAUBE M8X25
18	SA15213	2	UNTERLEGSCHIEBE (A) A8,4
19	SA15203	2	UNTERLEGSCHIEBE (A) A8,4
20	SA15413	2	MUTTER (A) M8
21	SA15964	1	FEDERSCHIEBE 4X5
22		1	
23	SA18841	1	RIEMENSCHIEBE
24	SA18812	1	KEILRIEMEN SPZ 637 LW
25	SA15205	1	UNTERLEGSCHIEBE A10,5
26	SA31478	1	SCHRAUBE * M10X45
27	SA18820	1	ABDECKUNG
28	SA18810	2	SECHSKANTSCHRAUBE 5/16-24UNF2BX5/8
29	SA15252	2	FEDERSCHIEBE B8
30	SA18822	1	BLECH
31	SA17604	2	SCHRAUBE * (A) M5X10 (A) WERDEN NUR NOCH IN PACKMENGEN GELIEFERT

45-220 EDV-NR.SA268
MOTOR



SA000897

45-220 EDV-NR.SA268
MOTOR

Page 10 of 10

Reihennummer	Artikelnummer	Menge	Description
1	SA26870	1	BENZINMOTOR B&S INTEK OHV 190 MODEL 110432;TYP 0179-E
2	LG491588JD	1	LUFTFILTEREINSATZ (SUB FOR SA26547)
3	SA32687	1	VORFILTER
4	SA32688	1	Z
5	SA36254	1	KABELBAUM MOTOR- (A)
6	SA36054	1	VERSORGUNGSKABEL
7	LG690498	1	FEDER (SUB FOR SA26799)
8	SA36304	1	SICHERUNGSSCHEIBE (B) A5,3
9	SA26798	1	SCHRAUBE *
10	SA32513	1	FEDER A 3/16X3/16X1,5
11	SA36228	1	RIEMENSCHLEIFE
12	SA15233	1	FEDERRING (B) A8
13	SA18810	1	SECHSKANTSCHRAUBE 5/16-24UNF2BX5/8
14	19M7269	4	SECHSKANTSCHRAUBE M8X50
15	SA15203	4	UNTERLEGSCHLEIFE (B) A8,4
16	SA12939	4	SCHLEIFE
17	14M7327	4	SICHERUNGSMUTTER (B) M8
18	SA24208	1	OEL
19	SA36090	1	SCHLUESSEL SW 16 (A) FUER MOTORBREMSSE (B) WERDEN NUR NOCH IN PACKMENGEN GELIEFERT

